

# HALOVÉ SYSTÉMY s.r.o.

---

## PRŮMYSLOVÉ DVEŘE

- CHLADÍRENSKÉ DVEŘE
- MRAZÍRENSKÉ DVEŘE
- PLYNOTĚSNÉ KYVADLOVÉ DVEŘE
- UNIVERZÁLNÍ DVEŘE



HALOVÉ SYSTÉMY s.r.o.

Hybešova 1849/44

664 51 Šlapanice u Brna

Tel.: +420 775 071 663

+420 777 071 663

E-mail: [popovic@halovesystemy.cz](mailto:popovic@halovesystemy.cz)

[ilcik@halovesystemy.cz](mailto:ilcik@halovesystemy.cz)

[www.halovesystemy.cz](http://www.halovesystemy.cz)

## Obsah

Úvod .....	3
O výrobku .....	3
Rozevírací chladírenské dveře DRE-L .....	4
Rozevírací chladírenské a mrazírenské dveře DRK/DRS.....	6
Posuvné chladírenské a mrazírenské dveře DPK-F/DPS-F .....	8
Posuvné chladírenské a mrazírenské dveře DPK-I/DPS-I .....	10
Posuvné plynotěsné dveře DPKG/DPSG .....	12
Kyvadlové dveře – DW .....	14
Rozevírací dveře univerzální - DRU .....	16
Varianty provedení zárubní - zakončená u podlahy.....	18
Schéma připojení topných kabelů .....	19
Automatika otevírání posuvných dveří .....	20

## Úvod

Společnost HALOVÉ SYSTÉMY s.r.o. nabízí široký sortiment průmyslových, chladírenských a mrazírenských dveří. Vysoká kvalita dodávaných dveří byla dosažena díky obrovské pečlivosti zpracování výrobku, použitím moderních technologií, počítačem řízených strojů nejnovější generace a těch nejkvalitnějších materiálů použitých během výrobního procesu. Dveře jsou vybaveny vysoce kvalitním příslušenstvím.

Realizujeme nestandardní objednávky uzpůsobené individuálním potřebám zákazníka. Dveře mají hygienický atest, díky němuž je lze používat v objektech potravinářského a gastronomického průmyslu, ve velkoobchodech, skladech, chladírnách, mrazírnách, obchodech, supermarketech, hospodářských a společenských prostorech, komunikačních spojeních i v zábodech zpracovávající maso a mléko.

## O výrobku

### Dveře se vyrábí ve dvou verzích:

- Dveře v sendvičovém provedení - dveřní panel vyplněný polyuretanovou pěnou vstříkovanou pod vysokým tlakem. Obložení je zhotoveno z nerezového plechu odolného vůči kyselinám, ocelové oboustranně pozinkované plechy lakované podle vzorníku RAL (standart RAL 9010), nebo polyesterového laminátu Pecolit.
- Dveře zhotovené ze sendvičové desky s polyuretanovým jádrem, opláštění je vyrobeno z oboustranně pozinkovaného plechu lakovaného dle vzorníku RAL (standart RAL 9010). Plech je pokryt organickými ochrannými povlaky, odolný vůči korozi.

### Dveře v sendvičovém provedení:

- **DRU** - univerzální otočné dveře v sendvičovém provedení
- **DRK** - otočné dveře do chladíren a mrazíren v sendvičovém provedení
- **DPK** - posuvné dveře do chladíren a mrazíren v sendvičovém provedení
- **DPKG** - posuvné plynotěsné dveře v sendvičovém provedení
- **DW** - kyvadlové dveře v sendvičovém provedení

### Dveře zhotovené ze sendvičové desky s polyuretanovým jádrem:

- **DR - ECO** - otočné dveře do chladíren zhotovené ze sendvičové desky
- **DRS** - otočné dveře standart do chladíren a mrazíren zhotovené ze sendvičové desky
- **DPS** - posuvné dveře standart do chladíren a mrazíren zhotovené ze sendvičové desky
- **DPSG** - posuvné plynotěsné dveře standart zhotovené ze sendvičové desky

# CHLADÍRENSKÉ OTOČNÉ DVEŘE ECO - TYP DRE-L

## Určení:

Závěsné dveře určené pro chladicí komory v rozsahu teplot od 0°C do +50°C. Díky své konstrukci jsou dveře velmi silné, odolné a těší se vysokým izolačním vlastnostem, protože výplň dveří tvoří polyuretanová pěna.

### Dveřní panel:

- vyroben ze sendvičové desky s polyuretanovým jádrem PUR záramované do ocelového C-profilu;
- standardní provedení opláštění dveří: ocelový plech s tloušťkou 0,4mm-0,6mm, oboustranně pozinkovaný, pokrytý polyesterovým lakem bílé barvy (RAL 9010). Plech pokrytý organickými ochrannými vrstvami, odolný vůči korozi.

### Charakteristika:

- dostupné tloušťky:
  - 60mm/80mm – jedno a dvoukřídlé chladírenské - dveře

### Rohová zárubeň:

- standardní provedení zárubní:
  - ocelový plech ve tvaru úhelníku, oboustranně pozinkovaný, pokrytý polyesterovým lakem bílé barvy RAL 9010;
  - nerezový plech odolný vůči kyselinám, kat. 1.4301 ve tvaru úhelníku.

### Zámek:

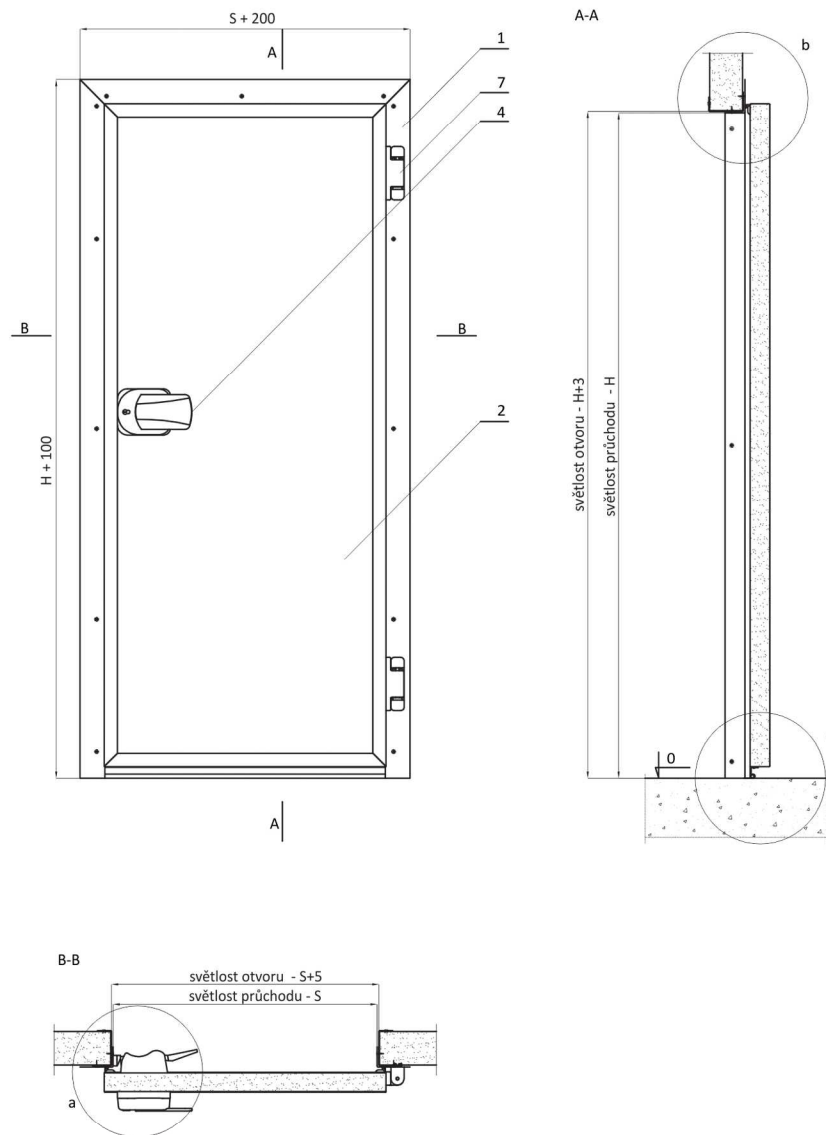
- zámek firmy FERMOD nebo CASTEL ENGINEERING vybavený patentní vložkou s možností nouzového otevření zavřených dveří zevnitř (bezpečný zámek);
- zpětná klapka - u dvoukřídlých dveří.

### Panty:

- panty firmy FERMOD nebo CONI GROUP s možností zvedání dveří během otevírání a zavírání, eliminující tření dolního těsnění.

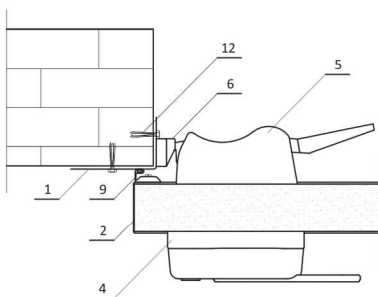
### Možnosti:

- nestandardní provedení opláštění dveří: ocelový plech oboustranně pozinkovaný, pokrytý polyesterovým lakem jiné barvy než je bílá (RAL 9010).
- prosklení:
  - kulaté okno PVC Ø300mm;
  - kulaté nerezové okno Ø280mm;
  - okno jiného tvaru, velikosti - na poptávku;
  - zhotovení otvoru pro samostatné zasklení.
- plechové orámování.
- možnost provedení dveří s prahem nebo bez prahu (dolní prvek zárubní zapuštěný do podlahy):
  - bez prahu: dolní prvek zapuštěný do podlahy úrovně 0. Existuje možnost provedení a montáže dveří bez dolního dílu;
  - s prahem: zárubně zhotovené z čtyř stran ze stejného profilu.

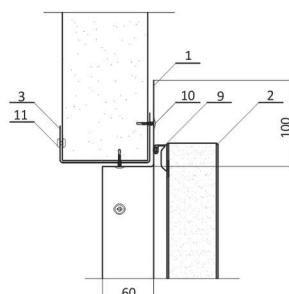


## Detaily

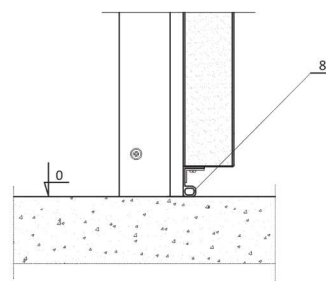
**a** připevnění zárubní ke zdi



**b** připevnění zárubní do sendvičové desky



**c** utěsnění u podlahy



1. zárubně
2. křídlo dveří
3. orámování otvoru (volitelné)
4. bezpečný zámek
5. vnitřní korpus zámku (bezpečný zámek)
6. čep šroubu zámku

7. pant s funkcí nadzvedávání
8. dolní těsnění
9. obvodové těsnění
10. samořezný šroub s podložkovou hlavou
11. trhací nýt
12. hmoždinka.

# OTOČNÉ (ROZEVÍRACÍ) CHLADÍRENSKÉ A MRAZÍRENSKÉ DVEŘE TYP DRK / DRS

Rozevírací sendvičové dveře typ – DRK

Rozevírací dveře standard typ – DRS

## Určení:

Jedno a dvoukřídlé závěsné dveře určené pro chladírenské a mrazírenské komory s rozsahem teplot od -25°C do +50°C. Díky své konstrukci jsou dveře velmi silné, odolné a těší se vysokým izolačním vlastnostem, protože výplň dveří tvoří polyuretanová pěna.

### Dveřní panel v sendvičové verzi DRK

- vyroben z ohýbaného plechu;
- vyplněný polyuretanovou pěnou s hustotou min. 40 kg/m<sup>3</sup>;
- standardní provedení opláštění dveří:
  - nerezový plech odolný vůči kyselinám, kat. 1.4301 tloušťka 0,8mm, s matným povrchem 2B;
  - ocelový plech silný 0,75mm, oboustranně pozinkovaný, pokrytý polyesterovým lakem bílé barvy (RAL 9010);

### Dveřní panel ve verzi standard DRS:

- vyroben ze sendvičové desky s polyuretanovým jádrem PUR v rámu z C-profilu zhotoveného z plechu:
  - ocelového silného 1,5mm, oboustranně pozinkovaného pokrytého polyesterovým lakem bílé barvy (RAL 9010);
  - nerezového - odolného vůči kyselinám kat. 1.4301 silného 1,5mm;
  - vybaven těsněním firmy FERMOND;
- standardní provedení opláštění dveří: ocelový plech silný 0,4mm-0,6mm, oboustranně pozinkovaný, odolný vůči kyselinám pokrytý polyesterovým lakem bílé barvy (RAL 9010). Plech je pokryt organickými ochrannými vrstvami, odolný vůči korozi.

### Charakteristika:

- dostupné tloušťky:
  - 60mm/70mm/80mm – jedno a dvoukřídlé chladírenské dveře
  - 100mm/120mm – jednokřídlé mrazírenské dveře

### Nanesené zárubně (nesnižují světlost otvoru):

- standardní provedení zárubní:
  - nerezový plech odolný vůči kyselinám, kat. 1.4301 tloušťkou 1,5mm;
  - ocelový plech silný 1,5mm, oboustranně pozinkovaný, pokrytý polyesterovým lakem bílé barvy (RAL 9010);
  - zárubně vyplněné polyuretanovou pěnou;
- navíc u mrazírenských dveří nezávislý topný kabel zárubní a topný kabel (230V, 40W/bm) tvoří součást dolní části prahu.

### Zámek:

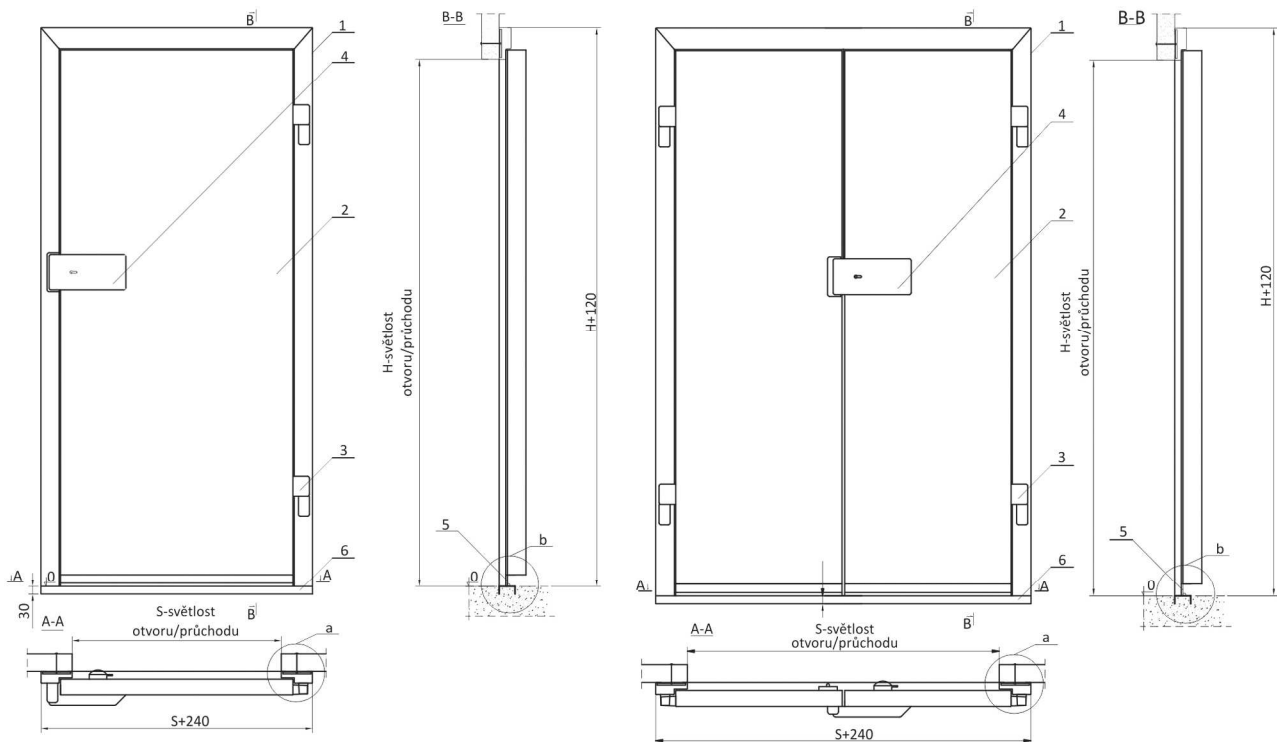
- zámek firmy FERMOD nebo firmy CASTEL ENGINEERING. Zámky jsou vybaveny patentní vložkou s možností nouzového otevírání zavřených dveří zevnitř (bezpečný zámek);
- zpětná klapka - u dvoukřídlých dveří.

### Zavěšení:

- zámek firmy FERMOD nebo firmy CASTEL ENGINEERING s možností nadzdvihování dveří během otevírání a zavírání, která omezuje tření dolního těsnění.

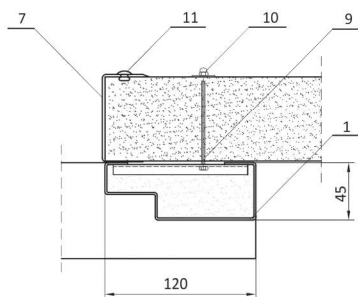
### Možnosti:

- nestandardní provedení opláštění dveří:
  - nerezový plech odolný vůči kyselinám, kat. 1.4301 s tloušťkou 0,8mm, s broušeným 4N nebo zrnitým povrchem;
  - ocelový plech silný 0,75mm, oboustranně pozinkovaný, pokrytý polyesterovým lakem jiné než bílé barvy (RAL 9010);
  - polyesterový laminát v barvě RAL 9016 s rámem z plechu odolného vůči kyselinám, kat. 1.4301
- provedení dveří ve verzi pod kolejnici.
- prosklení:
  - kulaté okno PVC Ø300mm;
  - kulaté nerezové okno Ø280mm;
  - okno jiného tvaru, velikosti - na poptávku;
  - provedení otvoru pro samostatné zasklení.
- plechové orámování světlosti otvoru.
- možnost provedení dveří s prahem nebo bez prahu (dolní díl zárubní zapuštěný do podlahy):
  - bez prahu: dolní prvek zapuštěný do podlahy úrovně 0. Existuje možnost provedení a montáže dveří bez dolního dílu;
  - s prahem: zárubně vyrobené ze čtyř stran s ze stejného profilu.

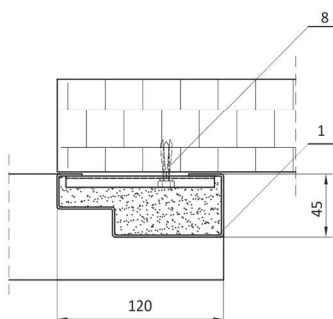


## Detaily

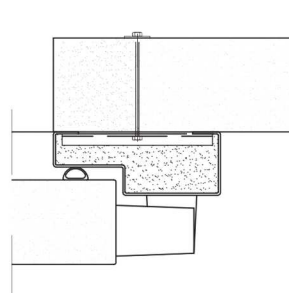
**a** připevnění zárubní do sendvičové desky



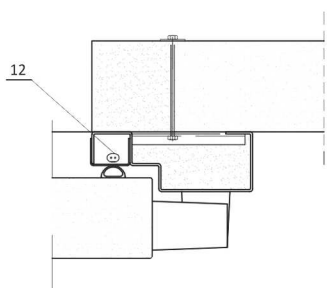
**a** připevnění zárubní do zdi



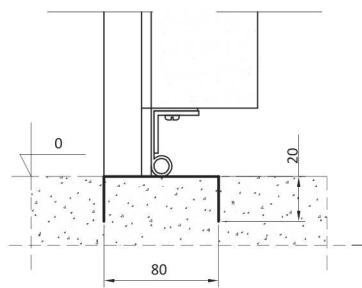
**a** chladiřské dveře



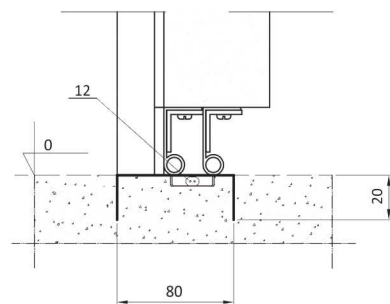
**a** mrazířské dveře



**b** chladiřské dveře



**b** mrazířské dveře



1. zárubně
2. pouzdro dveří
3. pant
4. bezpečný zámek
5. těsnění
6. práh
7. licovplech (volitelný)
8. hmoždinka Ø10x70

9. šroub M8 x 90 (panel 75)  
x 125 (panel 100)  
x 175 (panel 150)  
x 225 (panel 200)
10. převlečná matice M8 + podložka
11. nerezový nýt Ø4x10
12. topný kabel

# ROZEVÍRACÍ CHLADÍRENSKÉ A MRAZÍRENSKÉ DVEŘE - TYP DRK/DRS

Rozevírací sendvičové dveře typ – DRK

Rozevírací dveře standard typ – DRS

## Určení:

Jedno a dvoukřídlé závěsné dveře určené pro chladírenské a mrazírenské komory s rozsahem teplot od -25°C do +50°C. Díky své konstrukci jsou dveře velmi silné, odolné a těší se vysokým izolačním vlastnostem, protože výplň dveří tvoří polyuretanová pěna.

### Dveřní panel v sendvičové verzi DRK

- vyroben z ohýbaného plechu;
- vyplněný polyuretanovou pěnou s hustotou min. 40 kg/m<sup>3</sup>;
- standardní provedení opláštění dveří:
  - nerezový plech odolný vůči kyselinám, kat. 1.4301 tloušťka 0,8mm, s matným povrchem 2B;
  - ocelový plech silný 0,75mm, oboustranně pozinkovaný, pokrytý polyesterovým lakem bílé barvy (RAL 9010);

### Dveřní panel ve verzi standard DRS:

- vyroben ze sendvičové desky s polyuretanovým jádrem PUR v rámu z C-profilu zhotoveného z plechu:
  - ocelového silného 1,5mm, oboustranně pozinkovaného pokrytého polyesterovým lakem bílé barvy (RAL 9010);
  - nerezového - odolného vůči kyselinám kat. 1.4301 silného 1,5mm;
  - vybaven těsněním firmy FERMOD;
- standardní provedení opláštění dveří: ocelový plech silný 0,4mm-0,6mm, oboustranně pozinkovaný, odolný vůči kyselinám pokrytý polyesterovým lakem bílé barvy (RAL 9010). Plech je pokryt organickými ochrannými vrstvami, odolný vůči korozi.

### Charakteristika:

- dostupné tloušťky:
  - 60mm/70mm/80mm – jedno a dvoukřídlé chladírenské dveře
  - 100mm/120mm – jednokřídlé mrazírenské dveře

### Nanesené zárubně (nesnižují světlost otvoru):

- standardní provedení zárubní:
  - nerezový plech odolný vůči kyselinám, kat. 1.4301 tloušťkou 1,5mm;
  - ocelový plech silný 1,5mm, oboustranně pozinkovaný, pokrytý polyesterovým lakem bílé barvy (RAL 9010);
  - zárubně vyplněné polyuretanovou pěnou;
- navíc u mrazírenských dveří nezávislý topný kabel zárubní a topný kabel (230V, 40W/bm) tvoří součást dolní části prahu.

### Zámek:

- zámek firmy FERMOD nebo firmy CASTEL ENGINEERING. Zámky jsou vybaveny patentní vložkou s možností nouzového otevírání zavřených dveří zevnitř (bezpečný zámek);
- zpětná klapka - u dvoukřídlých dveří.

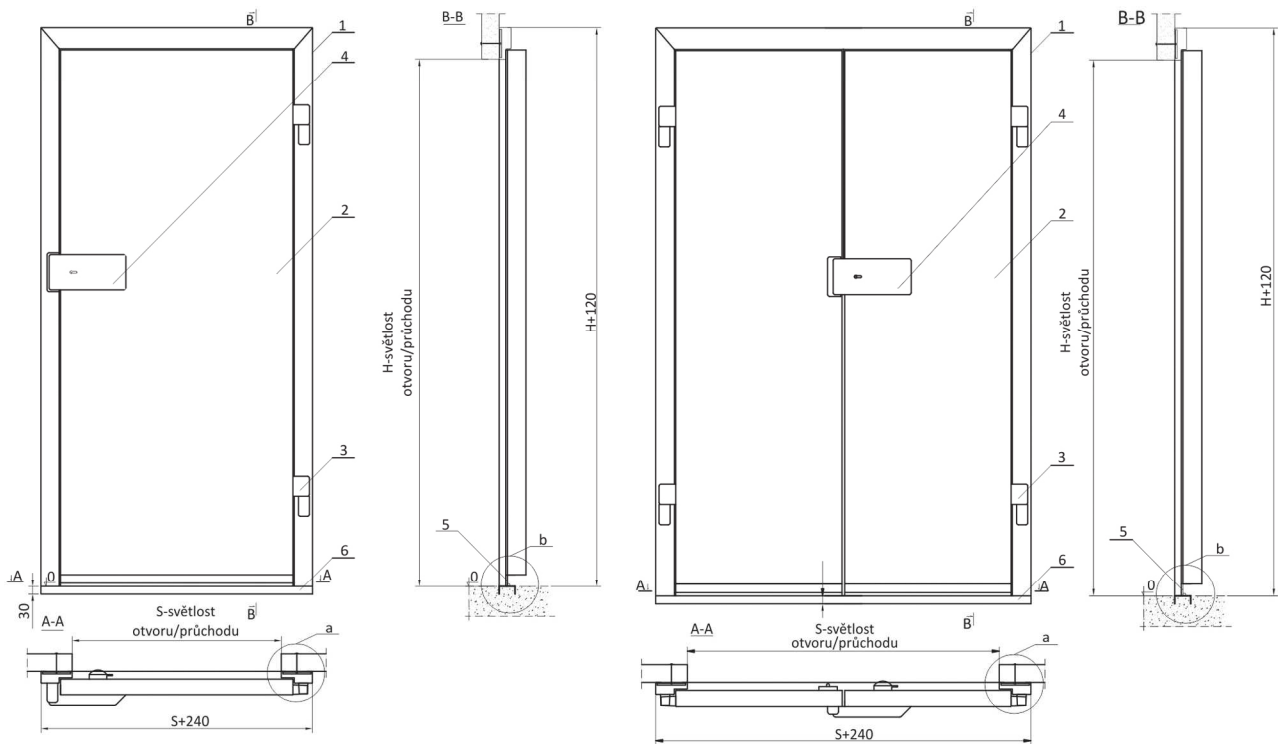
### Zavěšení:

- zámek firmy FERMOD nebo firmy CASTEL ENGINEERING s možností nadzdvihování dveří během otevírání a zavírání, která omezuje tření dolního těsnění.

### Možnosti:

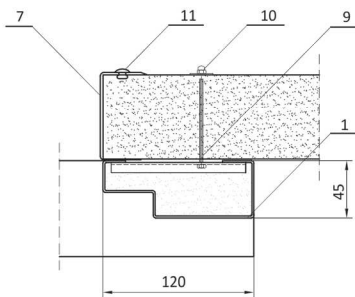
- nestandardní provedení opláštění dveří:
  - nerezový plech odolný vůči kyselinám, kat. 1.4301 s tloušťkou 0,8mm, s broušeným 4N nebo zrnitým povrchem;
  - ocelový plech silný 0,75mm, oboustranně pozinkovaný, pokrytý polyesterovým lakem jiné než bílé barvy (RAL 9010);
  - polyesterový laminát v barvě RAL 9016 s rámem z plechu odolného vůči kyselinám, kat. 1.4301
- provedení dveří ve verzi pod kolejnici.
- prosklení:
  - kulaté okno PVC Ø300mm;
  - kulaté nerezové okno Ø280mm;
  - okno jiného tvaru, velikosti - na poptávku;
  - provedení otvoru pro samostatné zasklení.
- plechové orámování světlosti otvoru.
- možnost provedení dveří s prahem nebo bez prahu (dolní díl zárubní zapuštěný do podlahy):
  - bez prahu: dolní prvek zapuštěný do podlahy úrovně 0. Existuje možnost provedení a montáže dveří bez dolního dílu;
  - s prahem: zárubně vyrobené ze čtyř stran s ze stejného profilu.



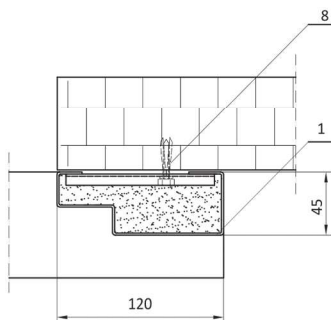


## Detaily

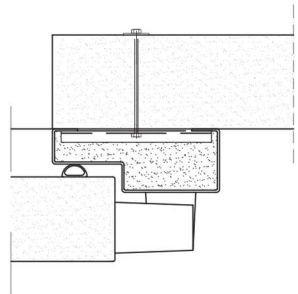
**a** připevnění zárubní do sendvičové desky



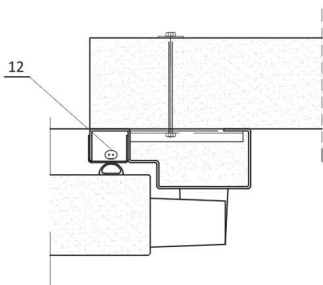
**a** připevnění zárubní do zdi



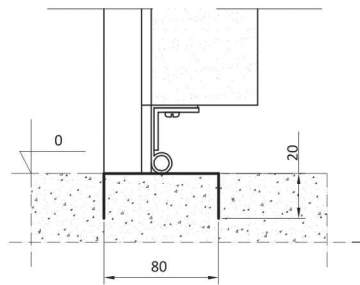
**a** chladiřské dveře



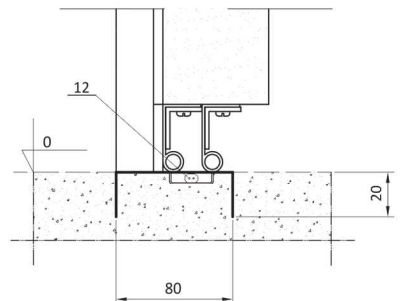
**a** mrazířské dveře



**b** chladiřské dveře



**b** mrazířské dveře



1. zárubně
2. pouzdro dveří
3. pant
4. bezpečný zámek
5. těsnění
6. práh
7. lícový plech (volitelný)
8. hmoždinka Ø10x70

9. šroub M8 x 90 (panel 75)  
x 125 (panel 100)  
x 175 (panel 150)  
x 225 (panel 200)
10. převlečná matice M8 + podložka
11. nerezový nýt Ø4x10
12. topný kabel

# POSUVNÉ CHLADÍRENSKÉ A MRAZÍRENSKÉ DVEŘE - TYP DPK-I/DPS-I - VYBAVENÍ FIRMY ISOCOM

Posuvné sendvičové dveře typ – DPK-I

Posuvné dveře standard typ – DPS-I

## Určení:

Dveře určené pro chladírenské nebo mrazírenské komory v rozsahu teplot od -25°C do +50°C. Díky své konstrukci jsou dveře velmi silné, odolné a disponují vysokými izolačními vlastnostmi, protože výplň dveří tvoří polyuretanová pěna.

### Dveřní panel v sendvičové verzi DPK

- vyroben z ohýbaného plechu;
- vyplněný polyuretanovou pěnou s hustotou min. 40 kg/m<sup>3</sup>;
- vybaven těsněním firmy FERMOD;
- standardní provedení opláštění dveří:
  - plech odolný vůči kyselinám, kat. 1.4301, tloušťka 0,8mm, s matným povrchem 2B;
  - ocelový plech s tloušťkou 0,75mm, oboustranně pozinkovaný, pokrytý polyesterovým lakem bílé barvy (RAL 9010);

### Dveřní panel ve verzi standard DPS

- vyroben ze sendvičové desky s polyuretanovým rámu z C-profilu vyrobeného z plechu:
  - ocelového silného 1,5mm, oboustranně pozinkovaného polyesterovým lakem bílé barvy (RAL 9010);
  - nerezového - odolného vůči kyselinám kat. 1.4301 s tloušťkou 1,5mm;
- vybaven těsněním firmy FERMOD;
- standardní provedení opláštění dveří: ocelový plech tloušťka 0,4mm-0,6mm, oboustranně pozinkovaný pokrytý polyesterovým lakem bílé barvy (RAL 9010). Plech pokrytý organickými ochrannými vrstvami, odolný vůči korozi.

### Charakteristika:

- dostupné tloušťky:
  - 60mm/80mm – jednokřídlé a dvoukřídlé chladírenské dveře
  - 100mm/120mm – jednokřídlé mrazírenské dveře

### Nanesené zárubně (nesnižují světlost otvoru):

- standardní provedení zárubní:
  - plech odolný vůči kyselinám, kat. 1.4301, tloušťka 1,5mm;
  - ocelový oboustranně pozinkovaný plech, pokrytý polyesterovým lakem barvy RAL 9010;
  - zárubně vyplněné polyuretanovou pěnou;
- navíc u mrazírenských dveří nezávislý topný kabel zárubní a topný kabel (230V, 40W/bm) tvoří součást dolní části prahu.

### Zámek:

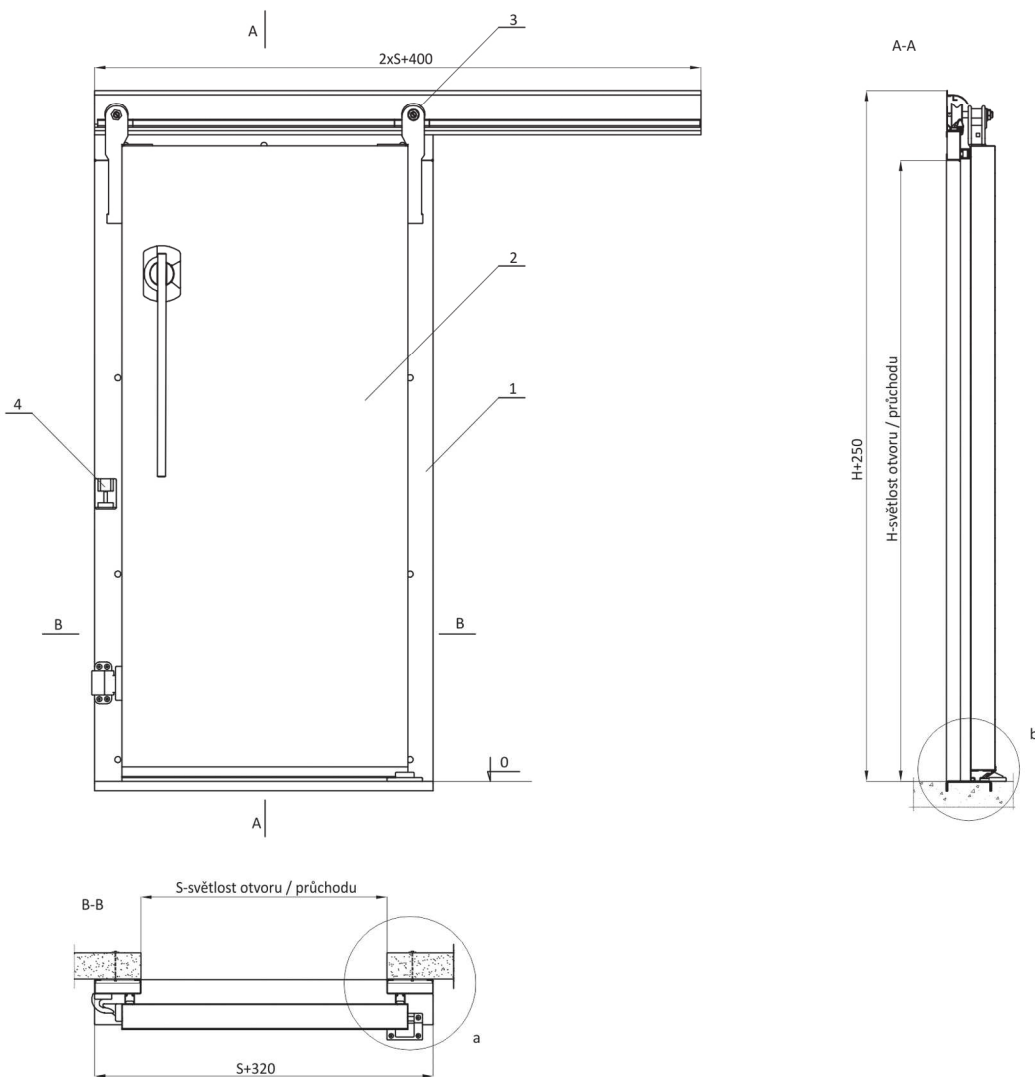
- zámek firmy FERMOD nebo ISOCOM. Zámky jsou vybaveny patentovou vložkou s možností nouzového otevírání zavřených dveří zevnitř (bezpečný zámek).

### Panty:

- panty firmy ISOCOM, hliníková pojezdová kolejnice – lehký a těžký typ.

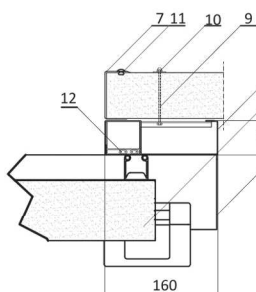
### Možnosti:

- nestandardní provedení opláštění dveří:
  - plech odolný vůči kyselinám v kat. 1.4301, tloušťka 0,8mm, s broušením 4N nebo zrnitým jádrem PUR v povrchu;
  - ocelový oboustranně pozinkovaný plech, pokrytý polyesterovým lakem jiné než bílé barvy, pokryt (RAL 9010);
  - polyesterový laminát v barvě RAL 9016, s rámováním z plechu odolného vůči kyselinám, kat. 1.4301.
- provedení dveří ve verzi pod kolejnici.
- plechové olemování světlého průhledu.
- prosklení:
  - kulaté nerezové okno Ø280mm;
  - kulaté okno PVC Ø300mm;
  - okno jiného tvaru, velikosti - na poptávku;
  - zhotovení otvoru pro samostatné zasklení.
- možnost provedení dveří s prahem nebo bez prahu (dolní prvek zárubní zapuštěný do podlahy):
  - bez prahu: dolní prvek zapuštěný do podlahy úroveň 0. Existuje možnost provedení a montáže dveří bez dolního prvku;
  - s prahem: zárubně zhotovené ze čtyř stran ze stejného profilu.

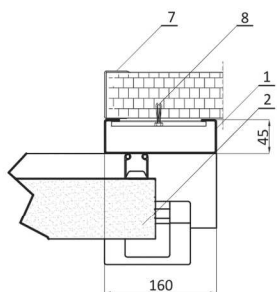


## Detaily

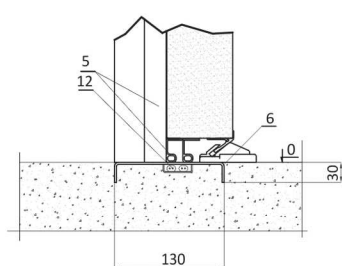
**a** mrazírenské dveře  
přípevněné k  
sendvičové vrstvě



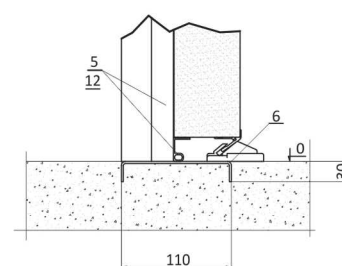
**a** chladírenské dveře  
přípevněné ke zdi



**b** mrazírenské dveře



**b** chladírenské dveře



1. zárubně
2. pouzdro dveří
3. horní zavěšení dveří
4. bezpečný zámek
5. těsnění
6. dolní prvek (nerezový C-profil)
7. lícový plech (volitelný)
8. hmoždinka Ø10

9. šroub M8 x 90 (panel 75)  
x125 (panel 100)  
x175 (panel 150)  
x225 (panel 200)
10. převlečná matice M8  
+ podložka
11. nerezový nýt Ø4x10
12. topný kabel

## PLYNOTĚSNÉ POSUVNÉ DVEŘE - TYP DPKG/DPSG

Posuvné plynotěsné dveře standard typ – DPSG

Posuvné plynotěsné sendvičové dveře typ – DPKG

### Určení:

Dveře určené pro komory s řízenou atmosférou. Za nejlepší technologii skladování zeleniny a ovoce je považována řízená atmosféra (ŘA). V chladírnách se ovoce nejčastěji skladuje v tzv. normální atmosféře obsahující 21% kyslíku a 0% oxidu uhličitého. Oproti tomu v řízené atmosféře klesá obsah kyslíku pod 3% a koncentrace oxidu uhličitého dosahuje 5%. Jednou z nejdůležitějších výhod plynoucích z použití řízené atmosféry je prodloužení období skladování zeleniny a ovoce za zachování jejich obchodní kvality.

#### Dveřní panel v sendvičové verzi DPKG:

- vyroben z ohýbaného plechu
- vyplněný polyuretanovou pěnou s hustotou min. 40 kg/m<sup>3</sup>;
- vybaven těsněním firmy FERMOD;
- standardní provedení opláštění dveří:
  - nerezový plech odolný vůči kyselinám, kat. 1.4301 tloušťka 0,8mm, s matným povrchem 2B;
  - ocelový plech silný 0,75mm, oboustranně pozinkovaný, pokryt polyesterovým lakem bílé barvy (RAL9010);

#### Dveřní panel ve verzi standard DPSG:

- zhotoven ze sendvičové desky s polyuretanovým jádrem zhotoven ze sendvičové desky s polyuretanovým jádrem odolného vůči kyselinám, kat. 1.4301;
- vybaven těsněním firmy FERMOD;
- Standardní provedení opláštění dveří: ocelový plech, tloušťka 0,4mm-0,6mm, oboustranně pozinkovaný, pokryt polyesterovým lakem bílé barvy (RAL 9010). Plech pokryt organickými ochrannými vrstvami, odolný vůči korozi;

#### Charakteristika:

- dostupné tloušťky:
  - 80mm – jednokřídlé plynotěsné dveře
- kulové ventily, jeden pro vpouštění dusíku nebo kyslíku druhý pro odběr vzorků atmosféry z komory;
- přítlačná zařízení zajišťující ideální těsnost.
- revizní okno zavírané na klíč s rozměry 528x828 mm.

#### Nanesené zárubně (nesnižují světlost otvoru):

- standardní provedení zárubní:
  - plech odolný vůči kyselinám, kat. 1.4301, tloušťka 1,5mm;
  - ocelový oboustranně pozinkovaný plech, pokryt polyesterovým lakem barvy RAL 9010;
  - zárubně vyplněné polyuretanovou pěnou;

#### Zámek:

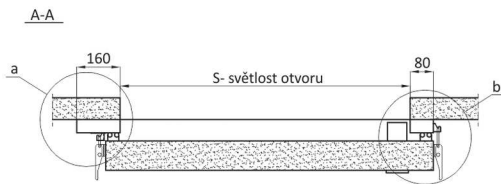
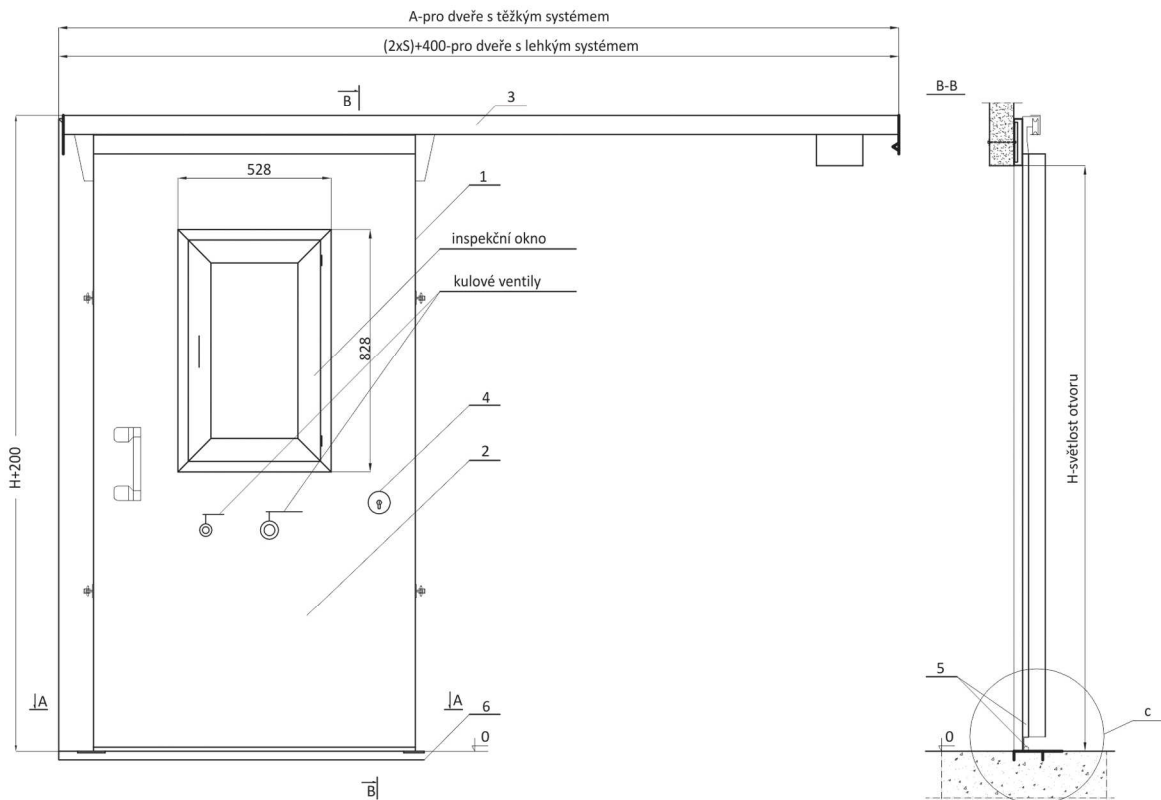
- zámek firmy RAHRBACH vybavený patentovou vložkou s možností nouzového otevírání zavřených dveří zevnitř (bezpečný zámek);

#### Zavěšení:

- zavěšení firmy FERMOD, hliníková pojezdová kolejnice – lehký typ;
- panty firmy FERMOD, ocelová pojezdová kolejnice – pozinkovaná nebo nerezová - těžký typ;

#### Volby:

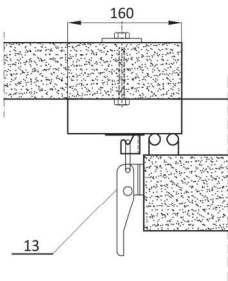
- nestandardní provedení opláštění dveří:
  - nerezový plech - odolný vůči kyselinám, kat. 1.4301, v 0,8mm, s broušeným 4N nebo zrnitým povrchem;
  - ocelový plech silný 0,75mm, oboustranně pozinkovaný, pokryt polyesterovým lakem v jiné barvě než bílé (RAL9010);
- revizní okno zavírané na klíč s rozměry 828x828 mm vybavené patentní vložkou možností nouzového otevření zavřeného okna zevnitř (bezpečný zámek).
- možnost provedení dveří s prahem nebo bez prahu (dolní prvek zárubní zapuštěný do podlahy):
  - bez prahu: dolní prvek zapuštěný do podlahy úrovně 0. Existuje možnost provedení a montáže dveří bez dolního dílu;
  - s prahem: zárubně zhotovené z čtyř stran stejným profilem.



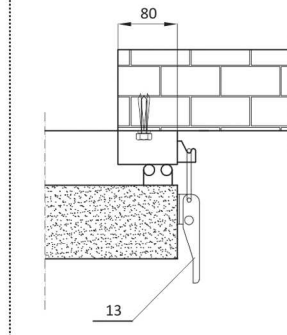
X mini	1140	1441	1741	2041	2341	2641	2941
Xmaxi	1440	1740	2040	2340	2640	2940	3240
A	3150	3750	4350	4950	5550	6150	6750

## Details

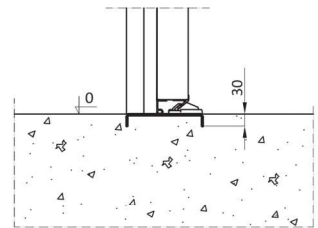
**a** připevnění zárubní do sendvičové desky



**b** připevnění zárubní ke zdi



**c** utěsnění u podlahy



1. zárubně
2. pouzdro dveří
3. horní zavěšení dveří
4. bezpečný zámek
5. těsnění
6. práh
7. lícový plech (volitelný)
8. hmoždinka Ø10

9. šroub M8 x 90 (panel 75)  
x125 (panel 100)  
x175 (panel 150)  
x225 (panel 200)
10. převlečná matice M8  
+ podložka
11. nerezový nýt Ø4x10
12. topný kabel

13. přidavné přitlačné prvky
14. vodičko dolní kolejničky

### Určení:

Jedno a dvoukřídlé kyvadlové dveře představují ideální řešení pro průchody s intenzivní koncentrací pohybu a pro zachování snadného přemístování mezi místnostmi, např. výrobní haly, hypermarkety, restaurace, obchody, komunikační tahy. Díky své konstrukci jsou dveře velmi silné, odolné a disponují vysokými izolačními vlastnostmi, protože výplň dveří tvoří polyuretanová pěna vstříkovaná pod vysokým tlakem.

#### Dveřní panel:

- vyroben z ohýbaného plechu;
- vyplněný polyuretanovou pěnou s hustotou min. 40 kg/m<sup>3</sup>;
- tloušťka: 25mm;
- standardní provedení opláštění dveří:
  - nerezový plech odolný vůči kyselinám, kat. 1.4301 s tloušťkou 0,8mm, s matným povrchem 2B;
  - ocelový plech silný 0,75mm, oboustranně pozinkovaný, pokryt polyesterovým lakem bílé barvy (RAL9010);

#### Charakteristika:

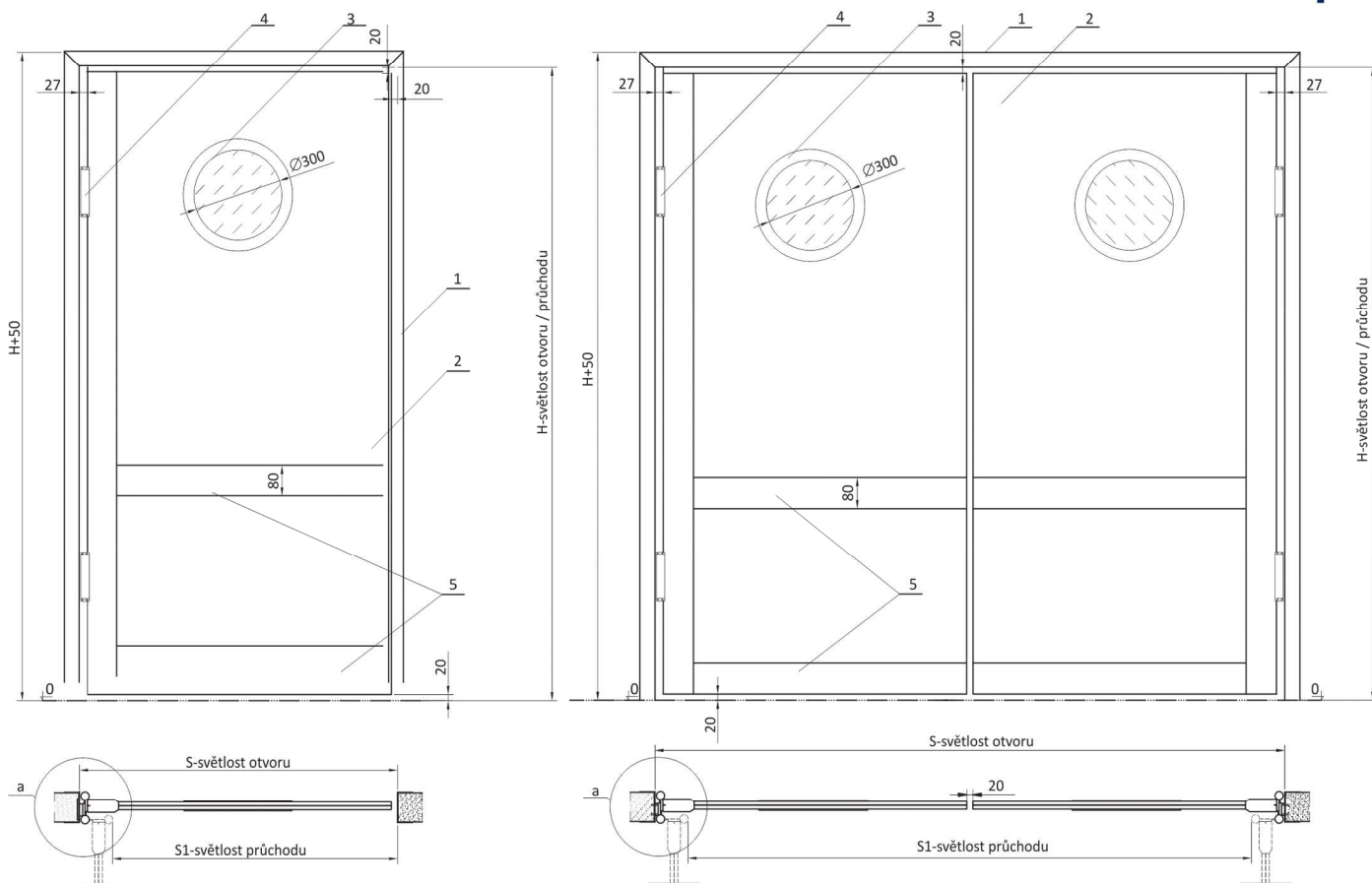
- dostupné tloušťky:
  - 25mm – jedno a dvoukřídlé dveře
- dveře jsou vybaveny oknem z PVC s vnitřním průměrem Ø300mm nebo oknem z nerezové oceli s vnitřním průměrem Ø280mm;
- dveře jsou vybaveny nárazníkem z PVC.

#### Zavěšení:

- nerezové panty firmy FERMOD;
- panty PVC s funkcí STOP firmy FERMOD.

#### Možnosti:

- nestandardní provedení opláštění dveří:
  - nerezový plech odolný vůči kyselinám, kat. 1.4301 s tloušťkou 0,8mm, s broušením 4N nebo zrnitým povrchem;
  - ocelový plech silný 0,75mm, oboustranně pozinkovaný, pokryt polyesterovým lakem barvy jiné než bílá (RAL 9010);
  - umělá hmota Pe500.

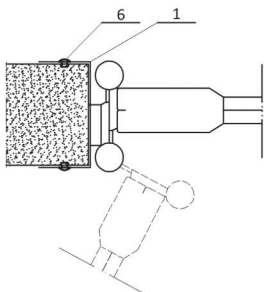


světlost průchodu S1 stanoví:  
 S-50 při použití pantu PVC  
 S-105 při použití nerezového pantu

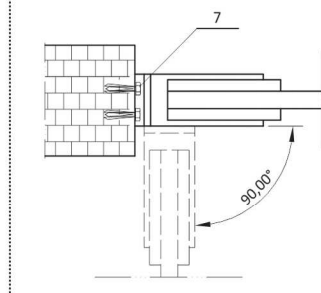
světlost průchodu S1 stanoví:  
 S-100 při použití pantu PVC  
 S-210 při použití nerezového pantu

## Detaily

**a** příklady připevnění k panelu pomocí nerezového pantu



**a** příklady připevnění k panelu pomocí PVC pantu



1. zárubně
2. dveřní panel a zesílení
3. okno
4. pant

5. ochranné nárazníky PE 500
6. nerezový nýt Ø4x10
7. hmoždinka Ø8x50

### Určení:

Multifunkční závěsné dveře se osvědčily v obtížných podmínkách, jsou odolné a funkční, uplatňují se ve společenských a výrobních prostorech, skladech apod. Díky své konstrukci jsou dveře nesmírně silné, pevné a disponují i vysokými izolačními vlastnostmi, protože výplň dveří tvoří polyuretanová pěna vstříkovaná pod vysokým tlakem.

#### Dveřní panel:

- vyroben z ohýbaného plechu;
- vyplněný polyuretanovou pěnou s hustotou min. 40 kg/m<sup>3</sup>;
- standardní provedení opláštění dveří:
  - nerezový plech odolný vůči kyselinám, kat. 1.4301 silný 0,8mm, s matným povrchem 2B;
  - ocelový plech s tloušťkou 0,75mm, oboustranně pozinkovaný, pokrytý polyesterovým lakem bílé (RAL 9010).

#### Charakteristika:

- dostupné tloušťky:
  - 50mm/80mm – jedno a dvoukřídlé dveře

#### Rohová zárubeň:

- standardní provedení zárubní:
  - nerezový plech odolný vůči kyselinám, kat. 1.4301 s tloušťkou 1,5mm;
  - ocelový oboustranně pozinkovaný plech, pokrytý polyesterovým lakem barvy RAL 9010.

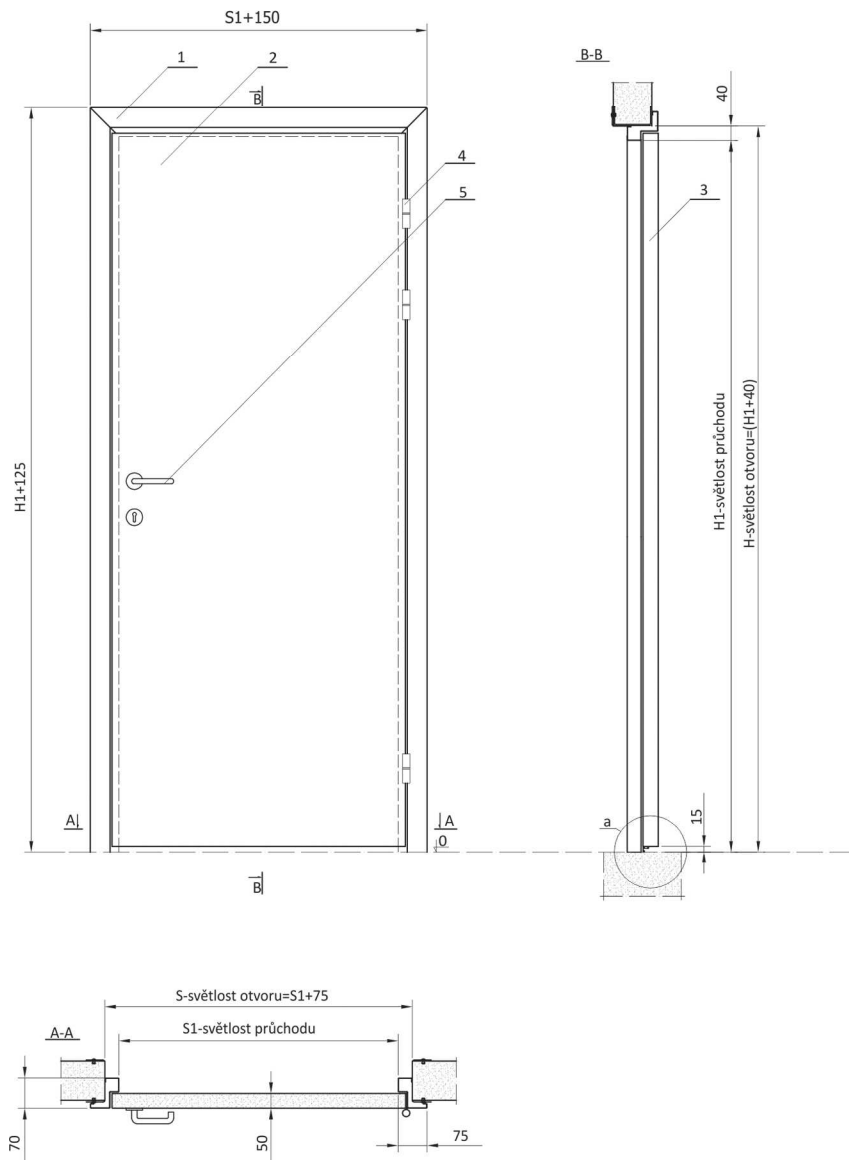
#### Kování:

- zapuštěný zámek s patentní vložkou;
- klika nebo koule zhotovené z nerezové oceli - odolný vůči kyselinám v kat. 1,4301;
- panty vyrobené z oceli odolné vůči kyselinám kat. 1,4301, disponují možností nadzdvíhnutí dveří během otevírání a zavírání, která omezuje tření dolního těsnění;
- zpětná klapka u dvoukřídlých dveří.

#### Volby:

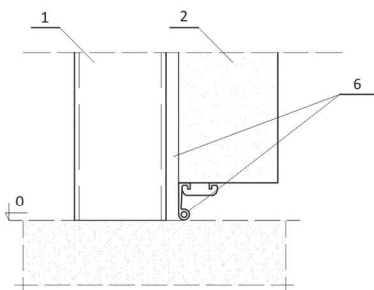
- nestandardní provedení opláštění dveří:
  - nerezový plech odolný vůči kyselinám, kat. 1.4301 s tloušťkou 0,8mm, s broušeným 4N nebo zrnitým povrchem;
  - ocelový oboustranně pozinkovaný plech, pokrytý polyesterovým lakem barvy jiné než bílé (RAL 9010);
  - polyesterový laminát RAL 9016, s rámem barvy RAL z nerezového plechu - odolného vůči kyselinám v kat. 1.4301.
- plechové orámování světlosti otvoru.
- prosklení:
  - kulaté nerezové okno Ø280mm;
  - kulaté okno PVC Ø300mm;
  - okno jiného tvaru, velikosti - na poptávku;
  - zhotovení otvoru pro samostatné zasklení.
- antipanické zavírání s přítlačnou tyčí
- ventilační mřížka.
- možnost provedení dveří s prahem nebo bez prahu (dolní prvek zárubní zapuštěný do podlahy):
  - bez prahu: žádný dolní prvek;
  - s prahem: zárubně zhotovené z čtyř stran ze stejného profilu.



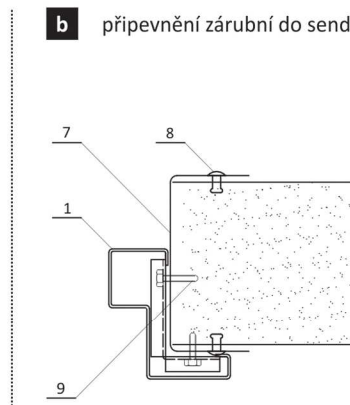


## Detaily

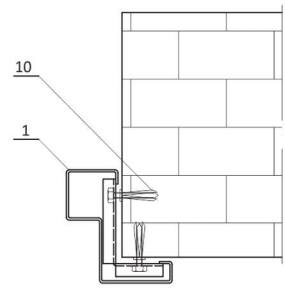
**a** utěsnění u podlahy



**b** připevnění zárubní do sendvičové desky



**c** připevnění zárubní do zdi



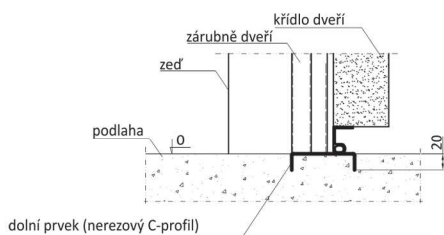
- 1. zárubně
- 2. pouzdro dveří
- 3. vyplnění pouzdra (polyuretan)
- 4. pant
- 5. zavírání dveří
- 6. těsnění
- 7. licovýplech (volitelný)

- 8. nerezový nýt  $\varnothing 4 \times 11$
- 9. šroub M6x20
- 10. hmoždinka  $\varnothing 8 \times 50$

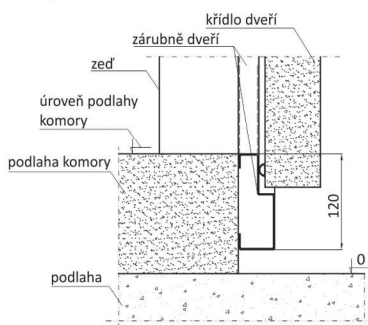
# VARIANTY PROVEDENÍ ZÁRUBNÍ - ZAKONČENÁ U PODLAHY

## Dveře typu DRS, DRK

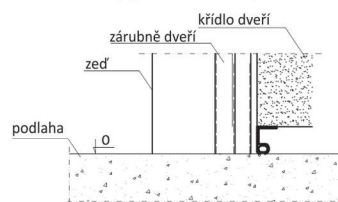
Varianta 1 - bez prahu (standardní)  
dolní díl zapuštěný do podlahy



Varianta 2 - s prahem  
práh v tvaru zárubně  
(zárubně po obvodu)

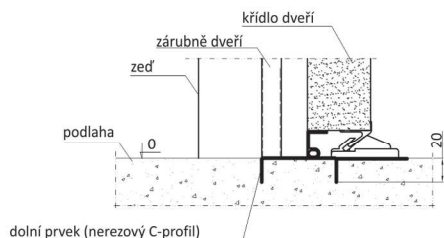


Varianta 3 - bez dolního prvku (standardně  
se vyskytuje vyztužující profil  
odříznutý před montáží)

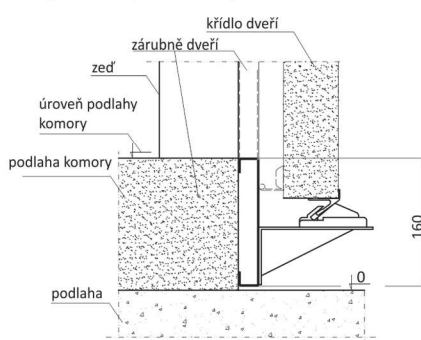


## Dveře typu DPS, DPK

Varianta 1 - bez prahu (standardní)  
dolní díl zapuštěný do podlahy



Varianta 2 - s prahem  
práh v tvaru zárubně  
(zárubně po obvodu)

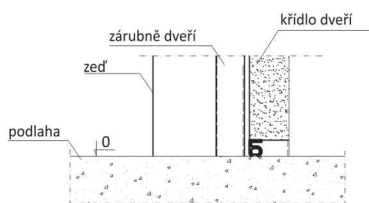


Varianta 3 - bez dolního prvku (standardně  
se vyskytuje vyztužující profil  
odříznutý před montáží)

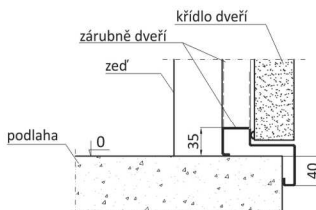


## Dveře typu DRU

Varianta 1 - bez dolního prvku (standardní)  
(standardně se vyskytuje vyztužující profil  
odříznutý před montáží)

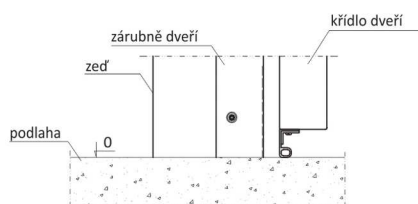


Varianta 2 - s prahem  
práh v tvaru zárubně  
(zárubně po obvodu)

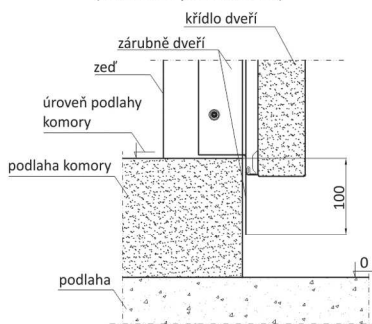


## Dveře typu DRE

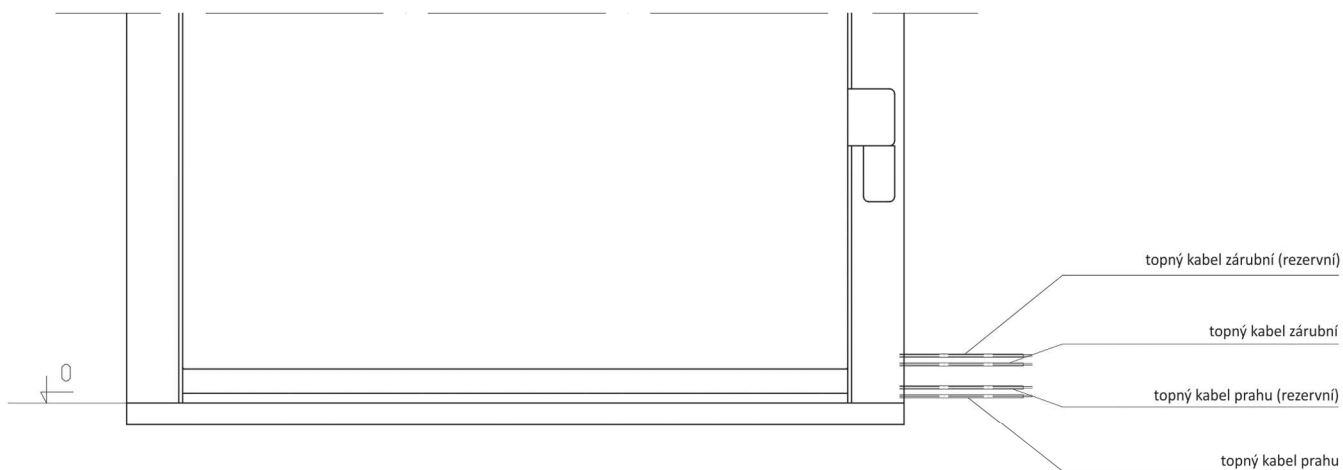
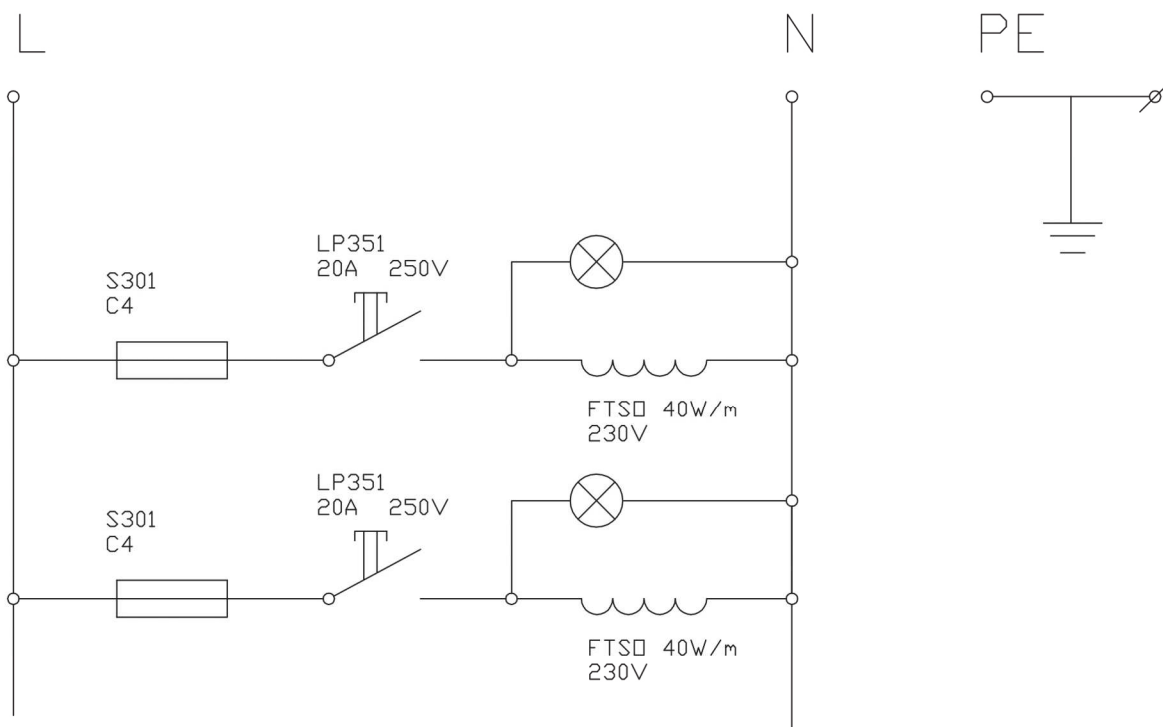
Varianta 1 - bez dolního prvku (standardní)



Varianta 2 - s prahem  
práh v tvaru zárubně  
(zárubně po obvodu)



# SCHÉMA PŘIPOJENÍ TOPNÉHO KABELU



\* Z bezpečnostních důvodů musí být připojení topných kabelů svěřeno osobě disponující nezbytnými znalostmi a oprávněními pro provádění elektrických instalací.

### AUTOMATICKÝ ELEKTROMECHANICKÝ SYSTÉM

Elektromechanický systém k otvírání a zavírání dveří využívá elektromotor s převodovkou. Dveře se otvírají tlačítkem, tahovým spínačem, dálkovým ovladačem nebo pomocí indukční smyčky. V případě výpadku dodávek proudu umožní otevřít dveře ručně speciální táhlo.

#### Elektronický systém kontroluje:

- točivý moment vyžadovaný pro správné otvírání a zavírání dveří,
- posun dveří, včetně snížení rychlosti na konci každé operace,
- ruční nebo časové zavírání;
- bezpečnostní funkce.

#### Vlastnosti a výhody:

- regulovatelná spojka
- snadná obsluha

#### Volby:

- hodiny
- kontaktní pneumatické zabezpečení
- zámky
- ovladač dálkového ovládání

### MECHANICKÝ SYSTÉM ZAVÍRÁNÍ DVEŘÍ

Mechanický systém k zavírání dveří využívá vlastní pružný kabel, díky tomu nevyžaduje elektrické připojení. Po otevření se dveře zavírají automaticky, což uživatelům usnadňuje práci, umožňuje šetřit energii a prodlužuje životnost chladících zařízení pomocí:

- minimalizace času otevření dveří
- minimalizace změn teploty
- minimalizace činnosti chladícího systému

#### Vlastnosti a výhody:

- velmi rychlá návratnost investice
- snadná montáž a regulace
- zavření dveří regulovatelné v rozsahu od 0 do 60 sekund (volitelné)